
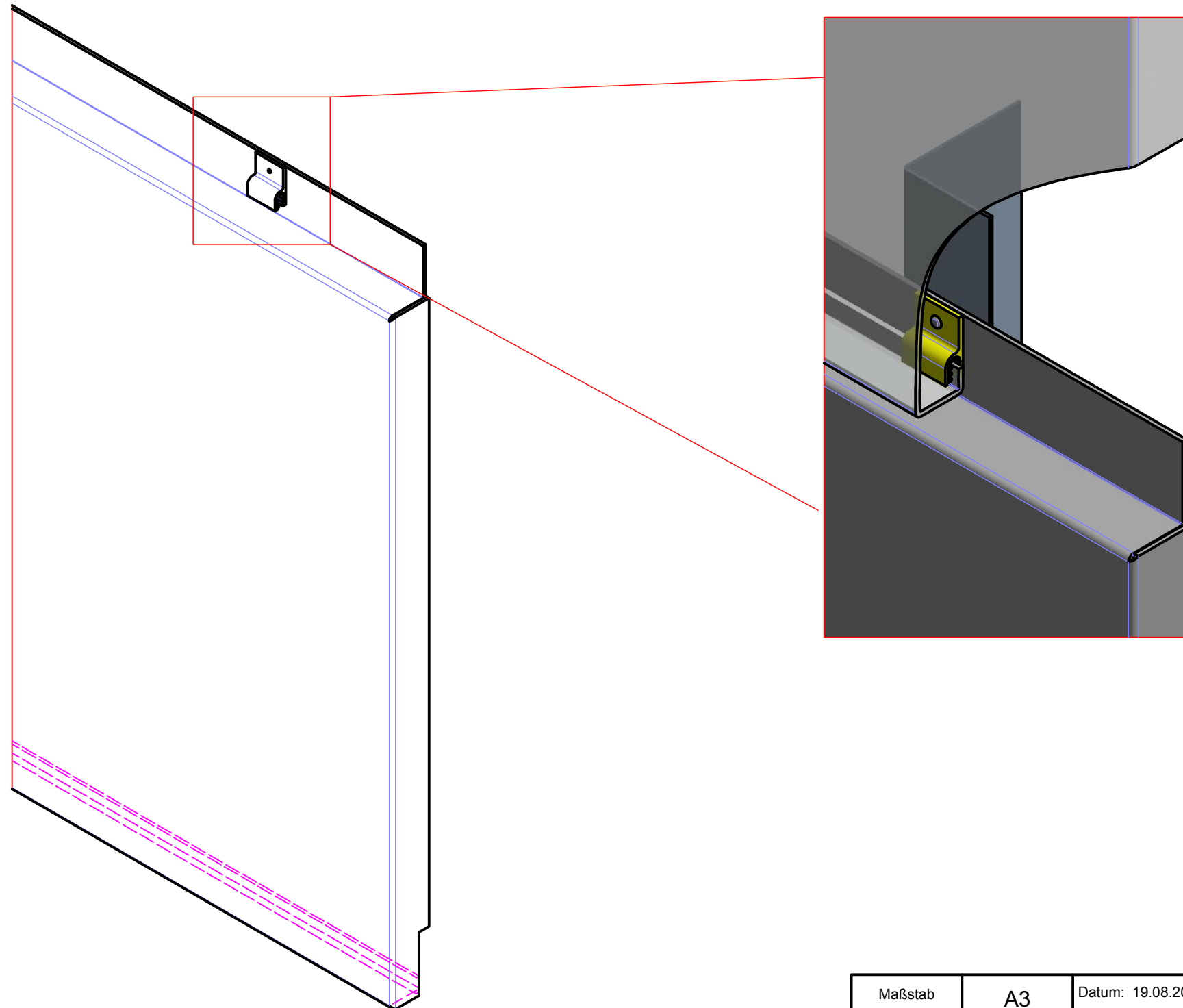
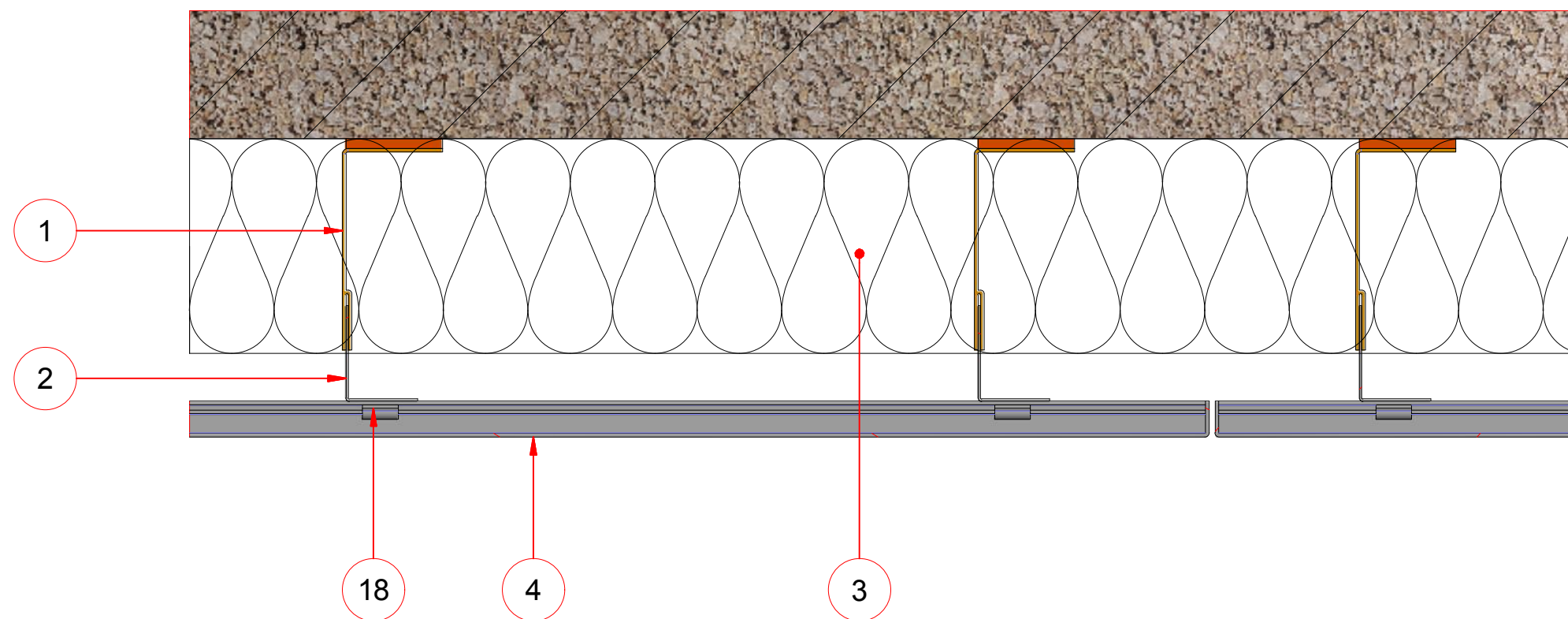


Maßstab	A3	Datum: 19.08.2015	Konstrukteur: Schöpf	
1 : 5	1 / 1	Material:	Dicke:	
Auftrag: Fassadendetails				<p>Die Zeichnung ist urheberrechtlich geschützt und darf ohne Genehmigung weder vervielfältigt noch Dritten zugänglich gemacht werden. Technische Veränderungen oder Verbesserungen behalten wir uns vor.</p>
Artikel: K_Typ_A		Artikel-Nr.: K_Typ_C		
<p>Für Maße ohne Toleranzangaben gelten die Allgemeintoleranzen nach DIN 2768 - 1 v (für Längen und Winkelmaße) und DIN 2768 - 2 L (für Form und Lage)</p>				
Dateiname: G:\Technik\CAD_UGS_Daten\DatenCAD\Katalog\Fassadenprofile\K-Profil\Kassettentypen\K_Typ_C.dwg				



Maßstab	A3	Datum: 19.08.2015	Konstrukteur: Schöpf	VMET Metallkompetenz.
1 : 5	1 / 1	Material:	Dicke:	
Auftrag: Fassadendetails				Die Zeichnung ist urheberrechtlich geschützt und darf ohne Genehmigung weder vervielfältigt noch Dritten zugänglich gemacht werden. Technische Veränderungen oder Verbesserungen behalten wir uns vor.
Artikel: K_Typ_A		Artikel-Nr.: K_Typ_C1		
Für Maße ohne Toleranzangaben gelten die Allgmeintoleranzen nach DIN 2768 - 1 v (für Längen und Winkelmaße) und DIN 2768 - 2 L (für Form und Lage)				
Dateiname: G:\Technik\CAD_UGS_Daten\DatenCAD\Katalog\Fassadenprofile\K-Profil\Kassettentypen\K_Typ_C1.dwg				

VMET - K-Profil Typ C horizontal Schnitt



Legende	
Pos.Nr.:	Bezeichnung
1	Wandkonsole mit Thermostop
2	Tragprofil - UK
3	Isolierung/Dämmung
4	VMET - Kassette
18	Clip

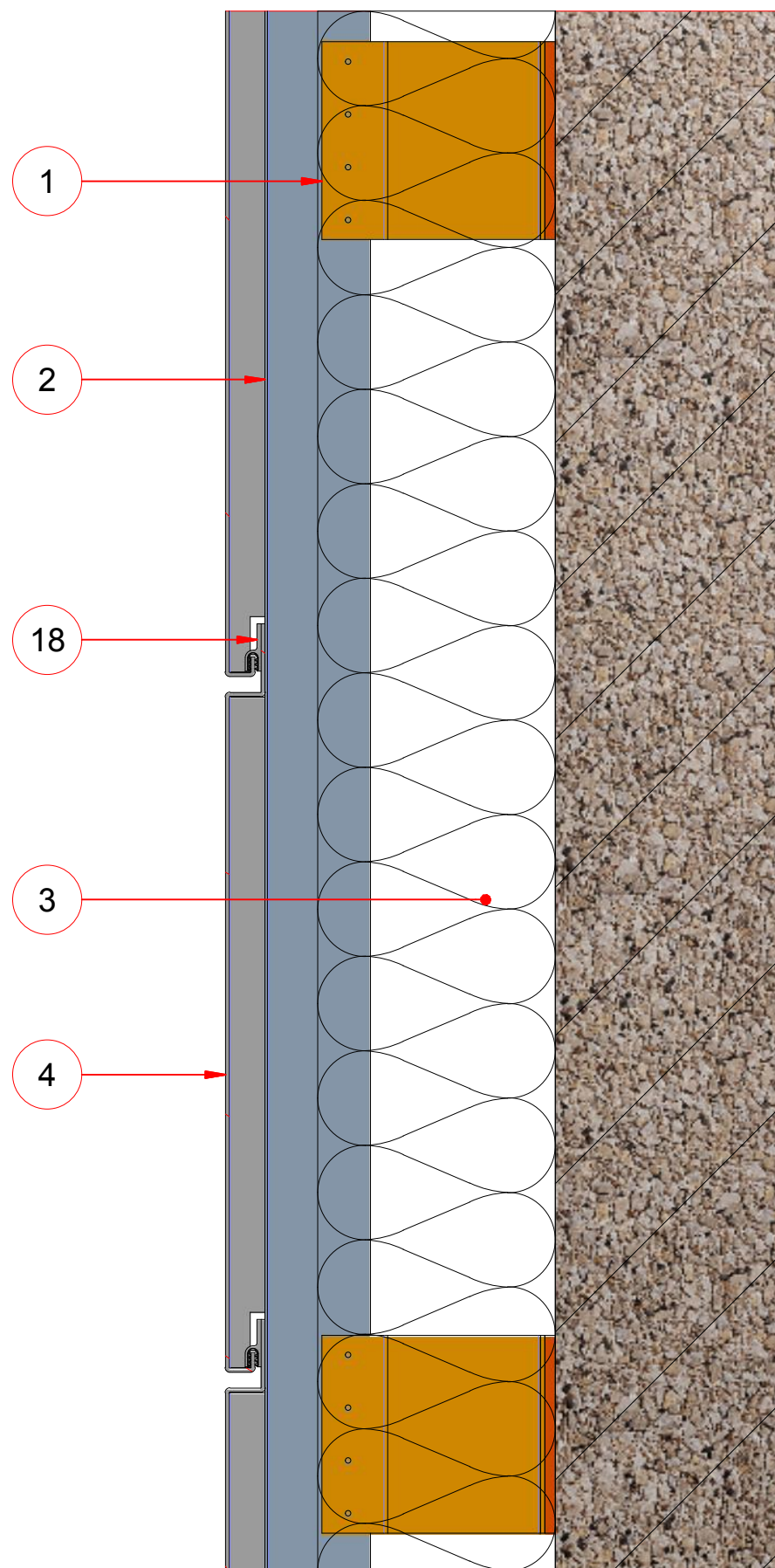
Maßstab	A3	Datum: 29.04.2015	Konstrukteur: Schöpf
1 : 50	1 / 2	Material:	Dicke:
Auftrag: Fassadendetails			
Artikel: K-Profil Typ C		Artikel-Nr.: K_Typ_C	
Für Maße ohne Toleranzangaben gelten die Allgemeintoleranzen nach DIN 2768 - 1 v (für Längen und Winkelmaße) und DIN 2768 - 2 L (für Form und Lage)			
Dateiname: G:\Technik\CAD_UGS_Daten\DatenCAD\Katalog\Fassadenprofile\K-Profil\Musterhaus_2\K_Typ_C.dwg			

Metallkompetenz.

VMET

Die Zeichnung ist urheberrechtlich geschützt und darf ohne Genehmigung weder vervielfältigt noch Dritten zugänglich gemacht werden.
Technische Veränderungen oder Verbesserungen behalten wir uns vor.

VMET - K-Profil Typ C vertikal Schnitt



Legende	
Pos.Nr.:	Bezeichnung
1	Wandkonsole mit Thermostop
2	Tragprofil - UK
3	Isolierung/Dämmung
4	VMET - Kassette
18	Clip

Maßstab 1 : 50	A3 2 / 2	Datum: 29.04.2015 Material:	Konstrukteur: Schöpf Dicke:	VMET Metallkompetenz.
Auftrag: Fassadendetails				
Artikel: K-Profil Typ C		Artikel-Nr.: K_Typ_C		Die Zeichnung ist urheberrechtlich geschützt und darf ohne Genehmigung weder vervielfältigt noch Dritten zugänglich gemacht werden. Technische Veränderungen oder Verbesserungen behalten wir uns vor.
Für Maße ohne Toleranzangaben gelten die Allgmeintoleranzen nach DIN 2768 - 1 v (für Längen und Winkelmaße) und DIN 2768 - 2 L (für Form und Lage)				
Dateiname: G:\Technik\CAD_UGS_Daten\DatenCAD\Katalog\Fassadenprofile\K-Profil\Musterhaus_2\K_Typ_C.dwg				