
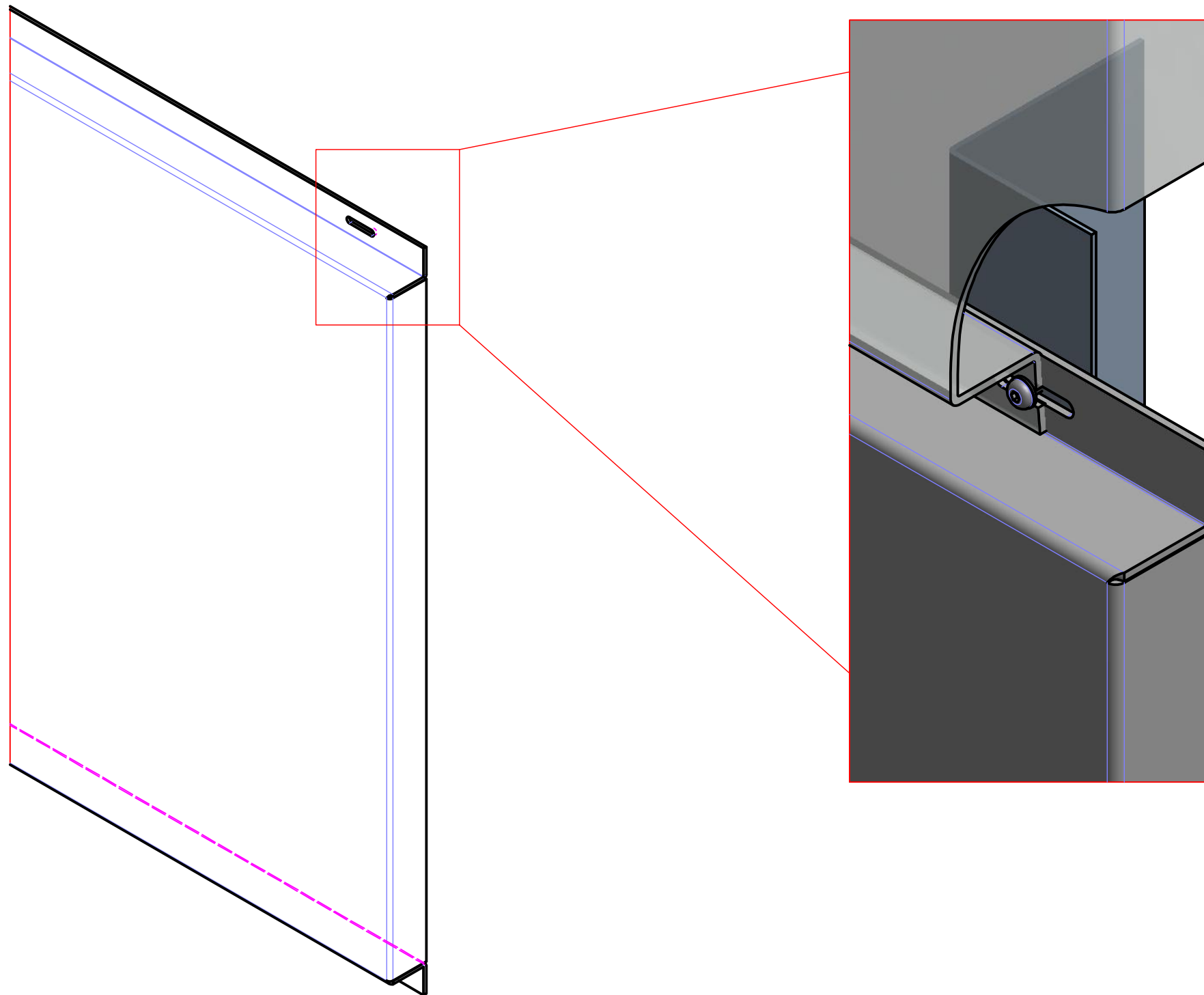
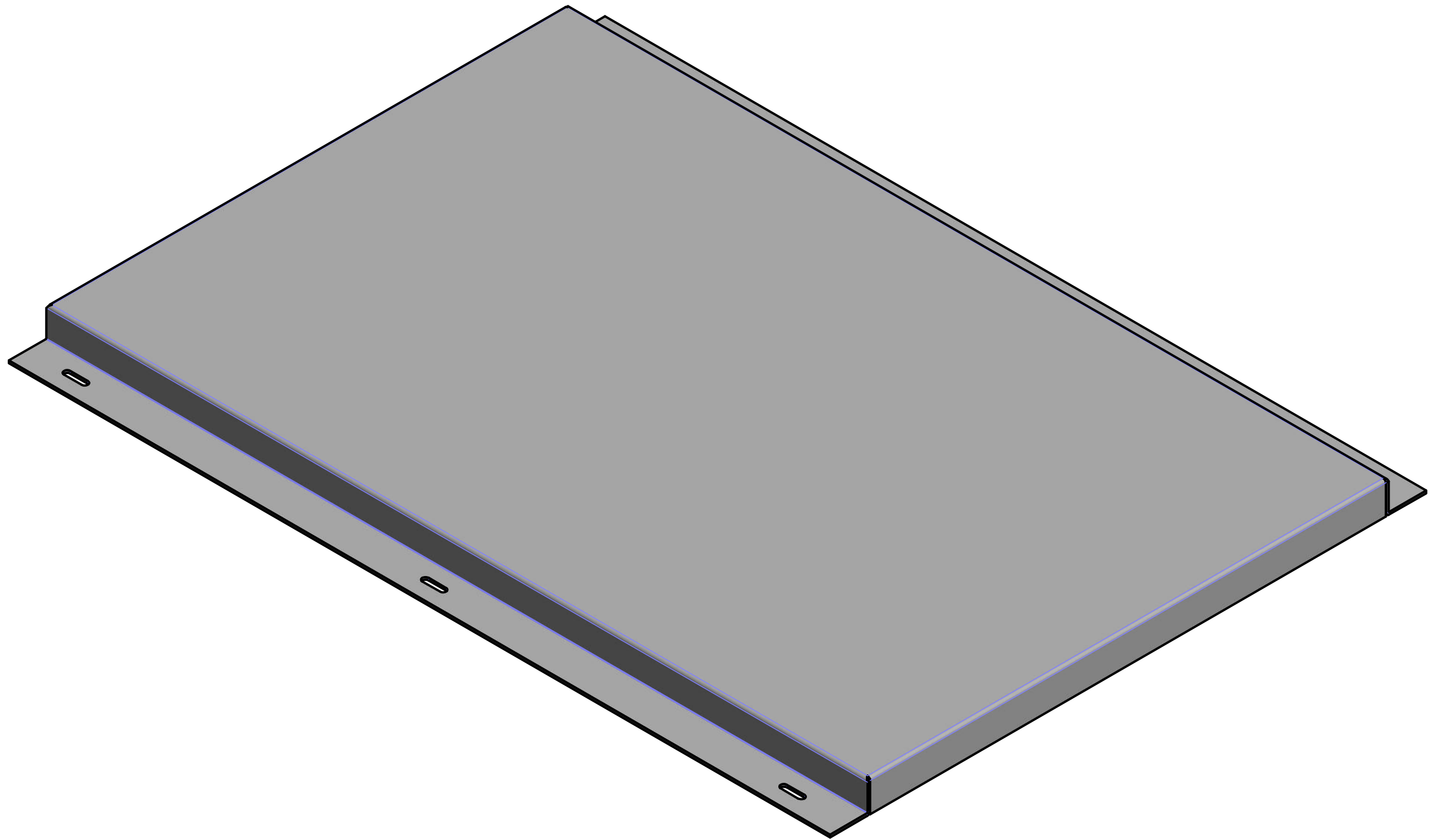


Maßstab	A3	Datum: 19.08.2015	Konstrukteur: Schöpf	
1 : 5	1 / 1	Material:	Dicke:	
Auftrag: Fassadendetails				<p>Die Zeichnung ist urheberrechtlich geschützt und darf ohne Genehmigung weder vervielfältigt noch Dritten zugänglich gemacht werden. Technische Veränderungen oder Verbesserungen behalten wir uns vor.</p>
Artikel: K_Typ_A		Artikel-Nr.: K_Typ_D		
<p>Für Maße ohne Toleranzangaben gelten die Allgemeintoleranzen nach DIN 2768 - 1 v (für Längen und Winkelmaße) und DIN 2768 - 2 L (für Form und Lage)</p>				
Dateiname: G:\Technik\CAD_UGS_Daten\DatenCAD\Katalog\Fassadenprofile\K-Profil\Kassettentypen\K_Typ_D.dwg				

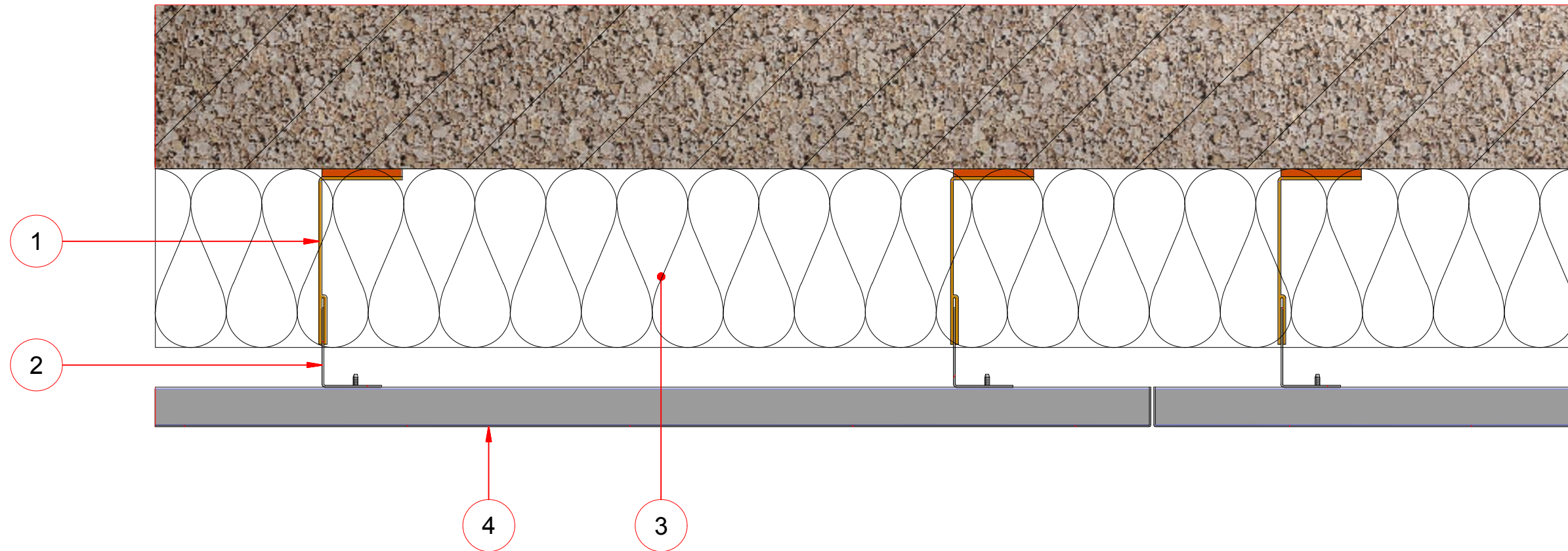


Maßstab	A3	Datum: 19.08.2015	Konstrukteur: Schöpf	<b>VMET</b> Metallkompetenz.
1 : 5	1 / 1	Material:	Dicke:	
Auftrag: Fassadendetails				Die Zeichnung ist urheberrechtlich geschützt und darf ohne Genehmigung weder vervielfältigt noch Dritten zugänglich gemacht werden. Technische Veränderungen oder Verbesserungen behalten wir uns vor.
Artikel: K_Typ_A		Artikel-Nr.: K_Typ_D1		
Für Maße ohne Toleranzangaben gelten die Allgmeintoleranzen nach DIN 2768 - 1 v (für Längen und Winkelmaße) und DIN 2768 - 2 L (für Form und Lage)				
Dateiname: G:\Technik\CAD_UGS_Daten\DatenCAD\Katalog\Fassadenprofile\K-Profil\Kassettentypen\K_Typ_D1.dwg				




Maßstab	A3	Datum: 27.05.2015	Konstrukteur: Schöpf	<b>VMET</b> Metallkompetenz.
1 : 4	1 / 1	Material:	Dicke:	
Auftrag: Fassadendetails				
Artikel: K-Profil Typ A		Artikel-Nr.:Kassette_Typ_D		Die Zeichnung ist urheberrechtlich geschützt und darf ohne Genehmigung weder vervielfältigt noch Dritten zugänglich gemacht werden. Technische Veränderungen oder Verbesserungen behalten wir uns vor.
Für Maße ohne Toleranzangaben gelten die Allgmeintoleranzen nach DIN 2768 - 1 v (für Längen und Winkelmaße) und DIN 2768 - 2 L (für Form und Lage)				
Dateiname: G:\Technik\CAD_UGS_Daten\DatenCAD\Catalog\Fassadenprofile\K-Profil\Musterhaus_3\Kassette_Typ_D.dwg				

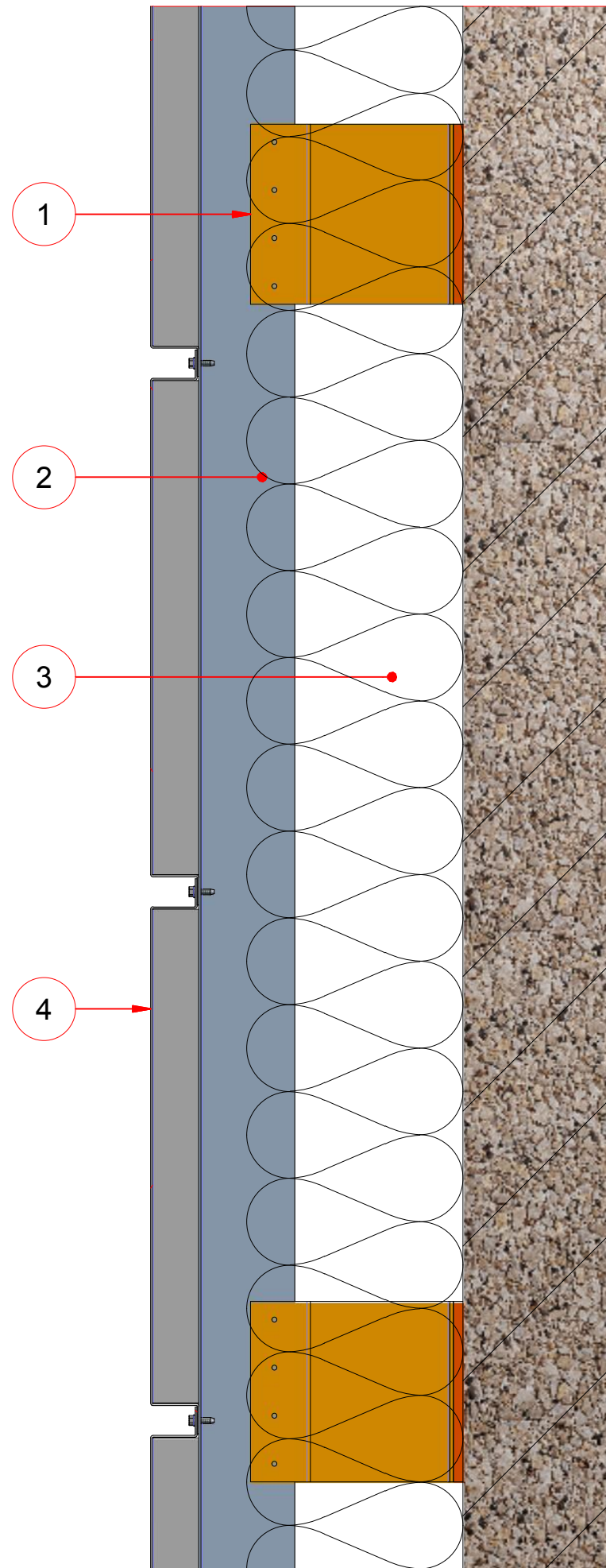
# VMET - K-Profil Typ D horizontal Schnitt



Legende	
Pos.Nr.:	Bezeichnung
1	Wandkonsole mit Thermostop
2	Tragprofil - UK
3	Isolierung/Dämmung
4	VMET - Kassette

Maßstab	A3	Datum: 29.04.2015	Konstrukteur: Schöpf	 Metallkompetenz.
1 : 50	1 / 2	Material:	Dicke:	
Auftrag: Fassadendetails				Die Zeichnung ist urheberrechtlich geschützt und darf ohne Genehmigung weder vervielfältigt noch Dritten zugänglich gemacht werden. Technische Veränderungen oder Verbesserungen behalten wir uns vor.
Artikel: K-Profil Typ D		Artikel-Nr.: K_Typ_D		
<small>Für Maße ohne Toleranzangaben gelten die Allgemeintoleranzen nach DIN 2768 - 1 v (für Längen und Winkelmaße) und DIN 2768 - 2 L (für Form und Lage)</small>				
Dateiname: G:\Technik\CAD_UGS_Daten\DatenCAD\Katalog\Fassadenprofile\K-Profil\Musterhaus_3\K_Typ_D.dwg				

# VMET - K-Profil Typ D vertikal Schnitt



Legende	
Pos.Nr.:	Bezeichnung
1	Wandkonsole mit Thermostop
2	Tragprofil - UK
3	Isolierung/Dämmung
4	VMET - Kassette

Maßstab <b>1 : 50</b>	A3 2 / 2	Datum: 29.04.2015 Material:	Konstrukteur: Schöpf Dicke:	<b>VMET</b> Metallkompetenz.
Auftrag: Fassadendetails				
Artikel: K-Profil Typ D		Artikel-Nr.: K_Typ_D		Die Zeichnung ist urheberrechtlich geschützt und darf ohne Genehmigung weder vervielfältigt noch Dritten zugänglich gemacht werden. Technische Veränderungen oder Verbesserungen behalten wir uns vor.
Für Maße ohne Toleranzangaben gelten die Allgemeintoleranzen nach DIN 2768 - 1 v (für Längen und Winkelmaße) und DIN 2768 - 2 L (für Form und Lage)				
Dateiname: G:\Technik\CAD_UGS_Daten\DatenCAD\Katalog\Fassadenprofile\K-Profil\Musterhaus_3\K_Typ_D.dwg				