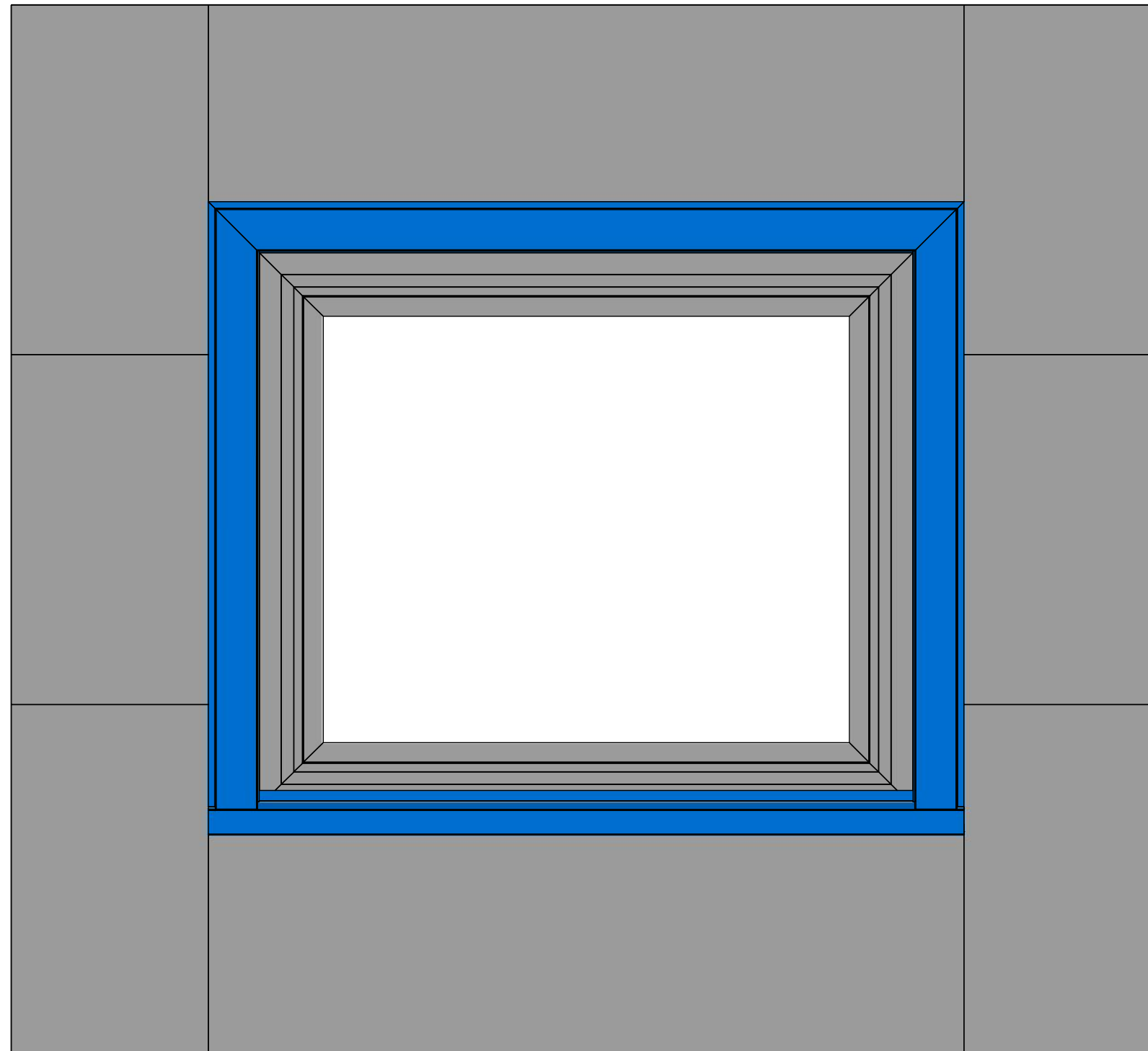

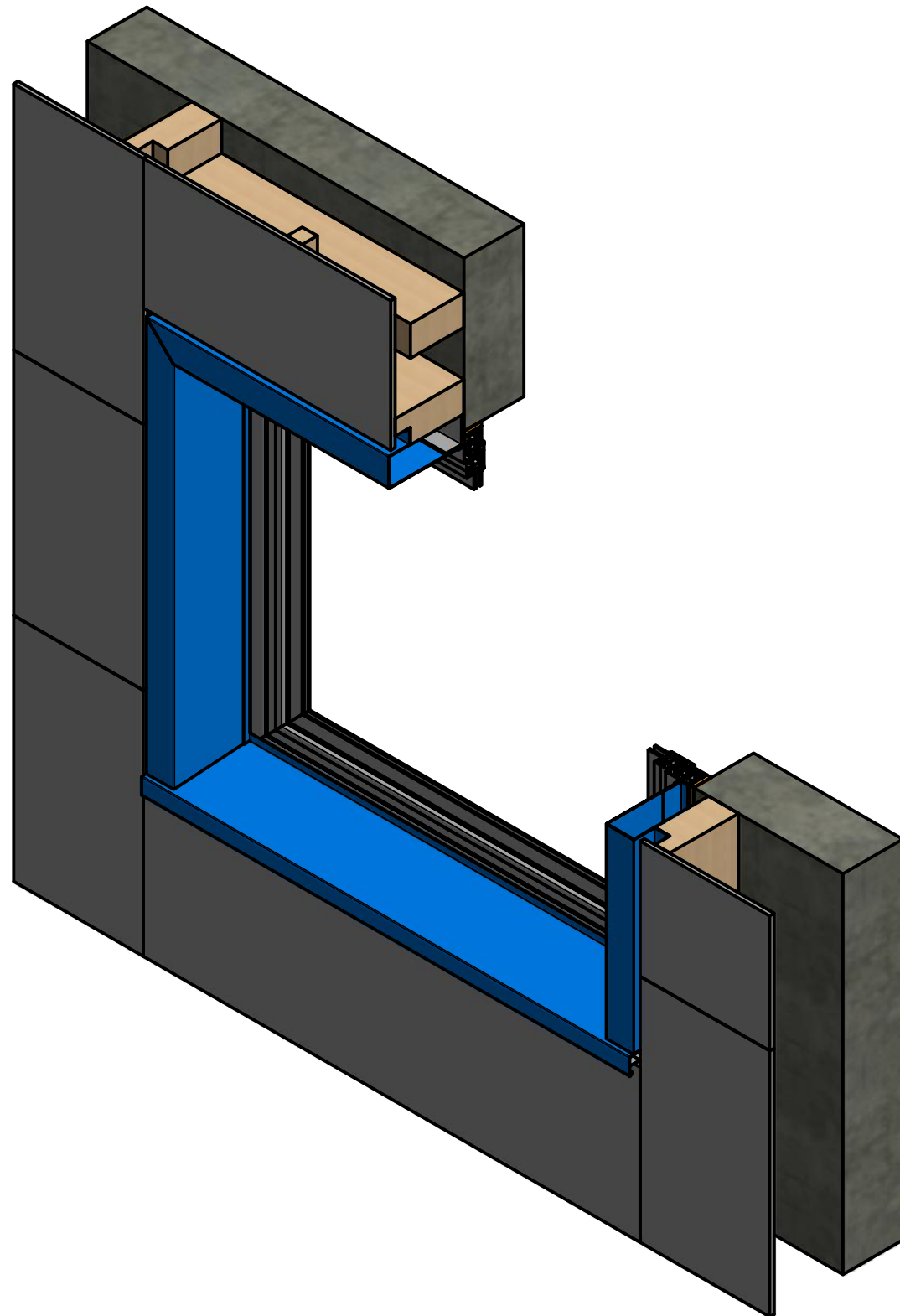


# VMET - Spiegelzarge



Maßstab	A3	Datum: 15.12.2015	Konstrukteur: Schöpf	 <p>Metallkompetenz.</p>
1 : 10	2 / 2	Material:	Dicke:	
Auftrag: Zargendetails				
Artikel:	Artikel-Nr.: Spiegelzarge			<p>Die Zeichnung ist urheberrechtlich geschützt und darf ohne Genehmigung weder vervielfältigt noch Dritten zugänglich gemacht werden. Technische Veränderungen oder Verbesserungen behalten wir uns vor.</p>
Für Maße ohne Toleranzangaben gelten die Allgemeintoleranzen nach DIN 2768 - 1 v (für Längen und Winkelmaße) und DIN 2768 - 2 L (für Form und Lage)				
Dateiname: G:\Technik\CAD_UGS_Daten\DatenCAD\Katalog\Fassadenprofile\Zargen\Spiegelzarge\Spiegelzarge.dwg				

# VMET - Spiegelzarge

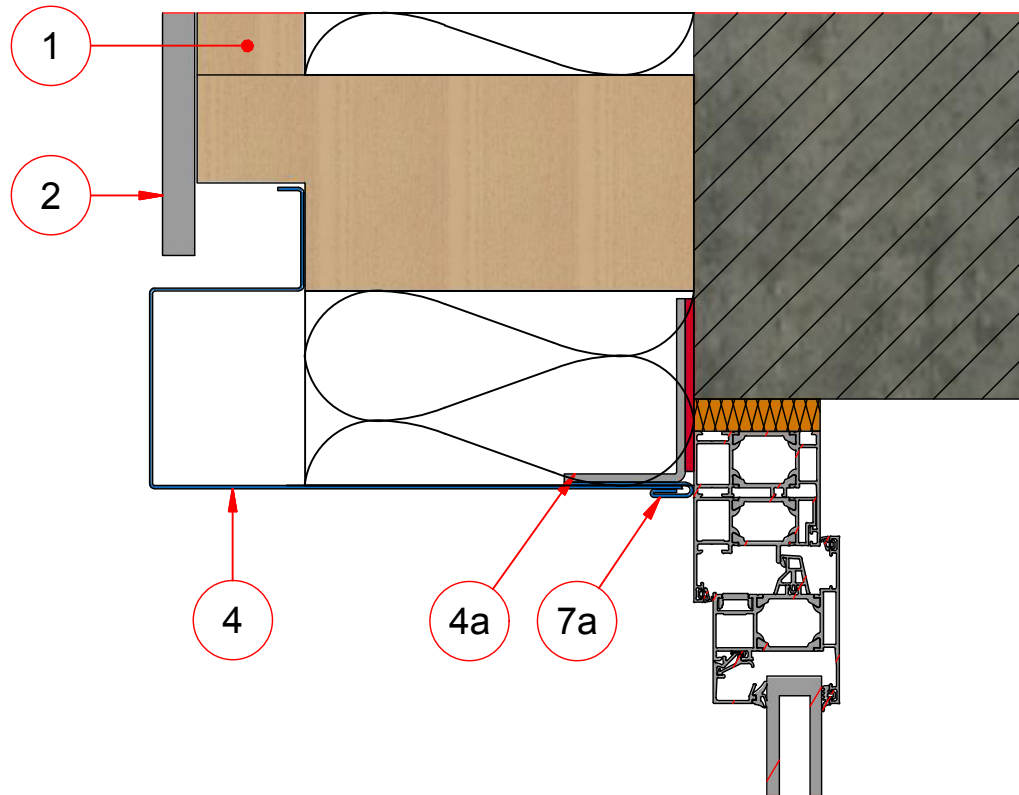


Maßstab	A3	Datum: 19.01.2016	Konstrukteur: Schöpf		Metallkompetenz. <b>VMET</b>
1 : 15	1 / 1	Material:	Dicke:	Oberfläche:	
Auftrag: Zargendetails					Die Zeichnung ist urheberrechtlich geschützt und darf ohne Genehmigung weder vervielfältigt noch Dritten zugänglich gemacht werden. Technische Veränderungen oder Verbesserungen behalten wir uns vor.
Artikel:		Zeichn.-Nr.: Spiegelzarge			
Für Maße ohne Toleranzangaben gelten die Allgmeintoleranzen nach DIN 2768 - 1 v (für Längen und Winkelmaße) DIN 2768 - 2 L (für Form und Lage)					
Dateiname: G:\Technik\CAD_UGS_Daten\DatenCAD\Katalog\Fassadenprofile\Zargen\Spiegelzarge\Spiegelzarge-1.dwg					

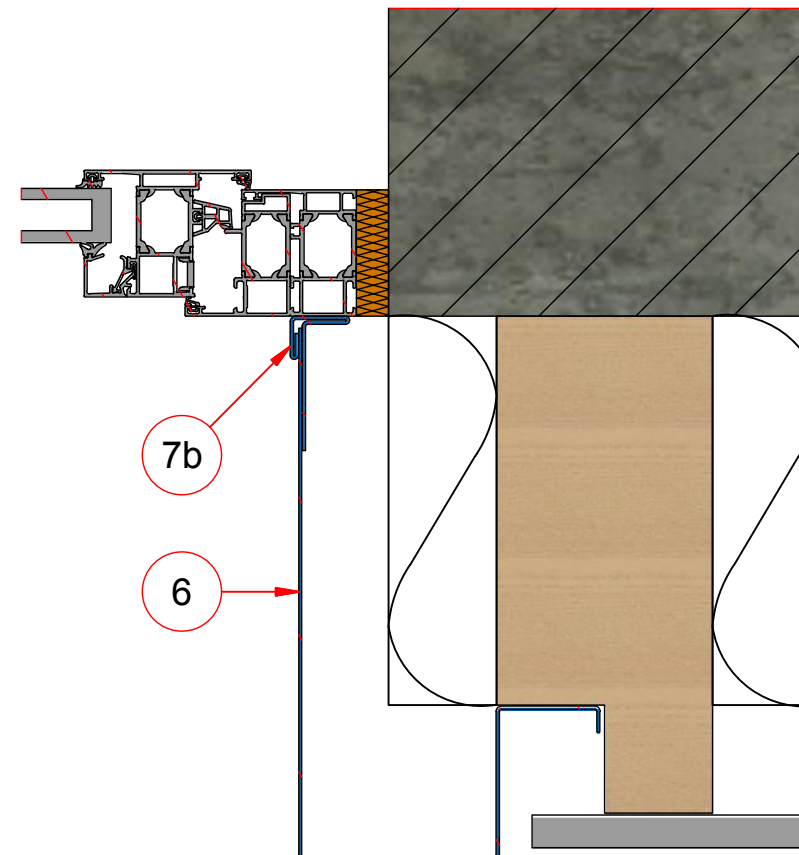
# VMET - Spiegelzarge

## Vertikal- Horizontalschnitt

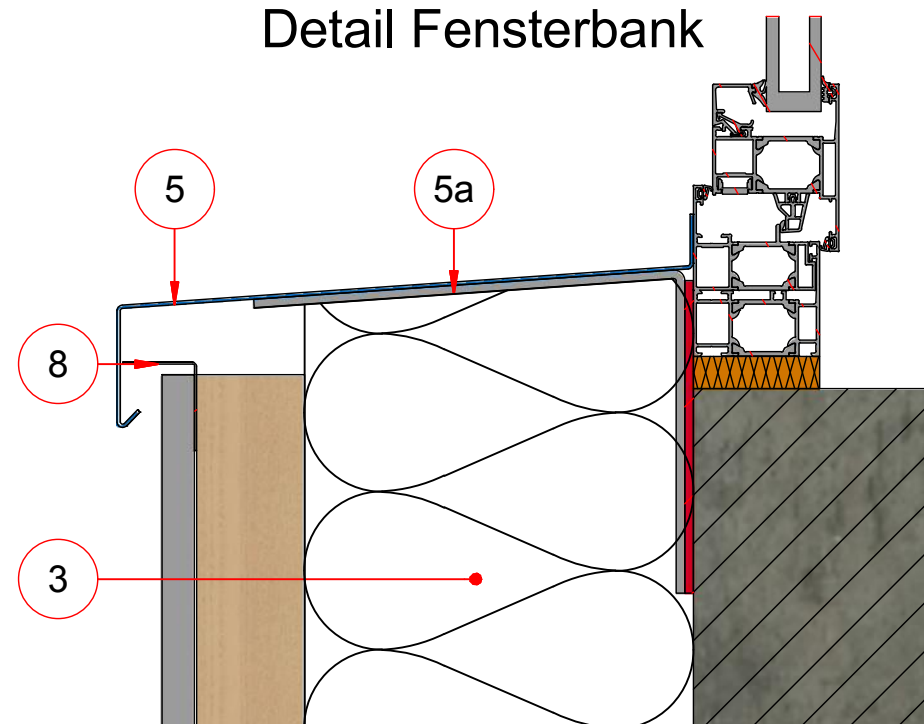
Detail Sturz



Detail Leibung



Detail Fensterbank



Legende	
Pos.Nr.:	Bezeichnung:
1	Unterkonstruktion
2	Fassade
3	Isolierung/Dämmung
4	Fenstersturz
4a	Befestigungswinkel Fenstersturz
5	Fensterbank
5a	Befestigungswinkel Fensterbank
6	Fensterleibung
7a	Steckprofil Variante 1
7b	Steckprofil Variante 2
8	Insektenschutz

Maßstab	A3	Datum: 15.12.2015	Konstrukteur: Schöpf
1 : 10	1 / 1	Material:	Dicke:

Auftrag: Zargendetails

Artikel: Spiegelzarge

Artikel-Nr.: Spiegelzarge\_1

Für Maße ohne Toleranzangaben gelten die  
Allgemeintoleranzen nach DIN 2768 - 1 v (für Längen und Winkelmaße)  
und DIN 2768 - 2 L (für Form und Lage)

Dateiname: G:\Technik\CAD\_UGS\_Daten\DatenCAD\Katalog\Fassadenprofile\Zargen\Spiegelzarge\Spiegelzarge\_1.dwg

Metallkompetenz.  
**VMET**

Die Zeichnung ist urheberrechtlich geschützt und darf ohne Genehmigung weder vervielfältigt noch Dritten zugänglich gemacht werden.  
Technische Veränderungen oder Verbesserungen behalten wir uns vor.