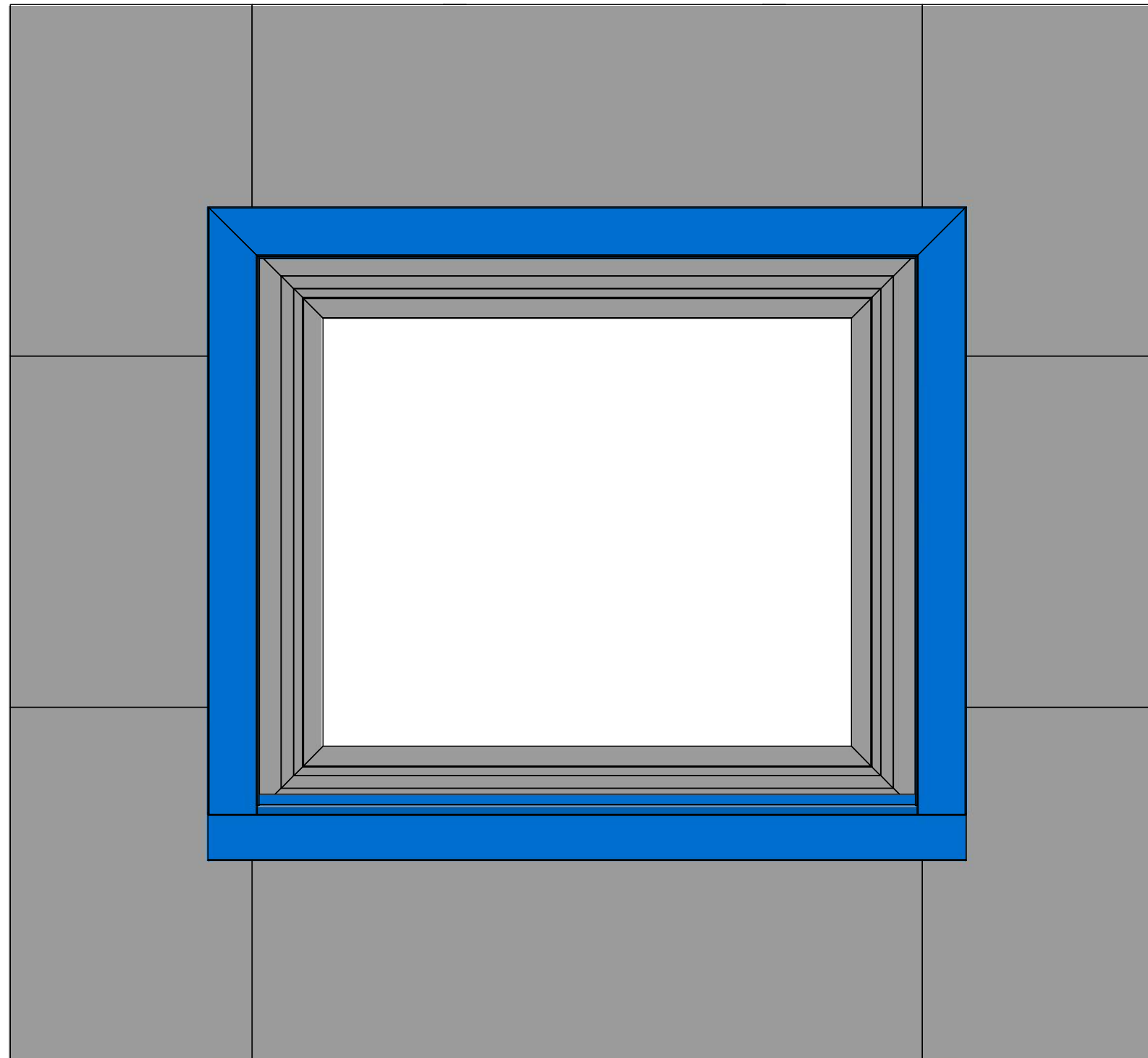
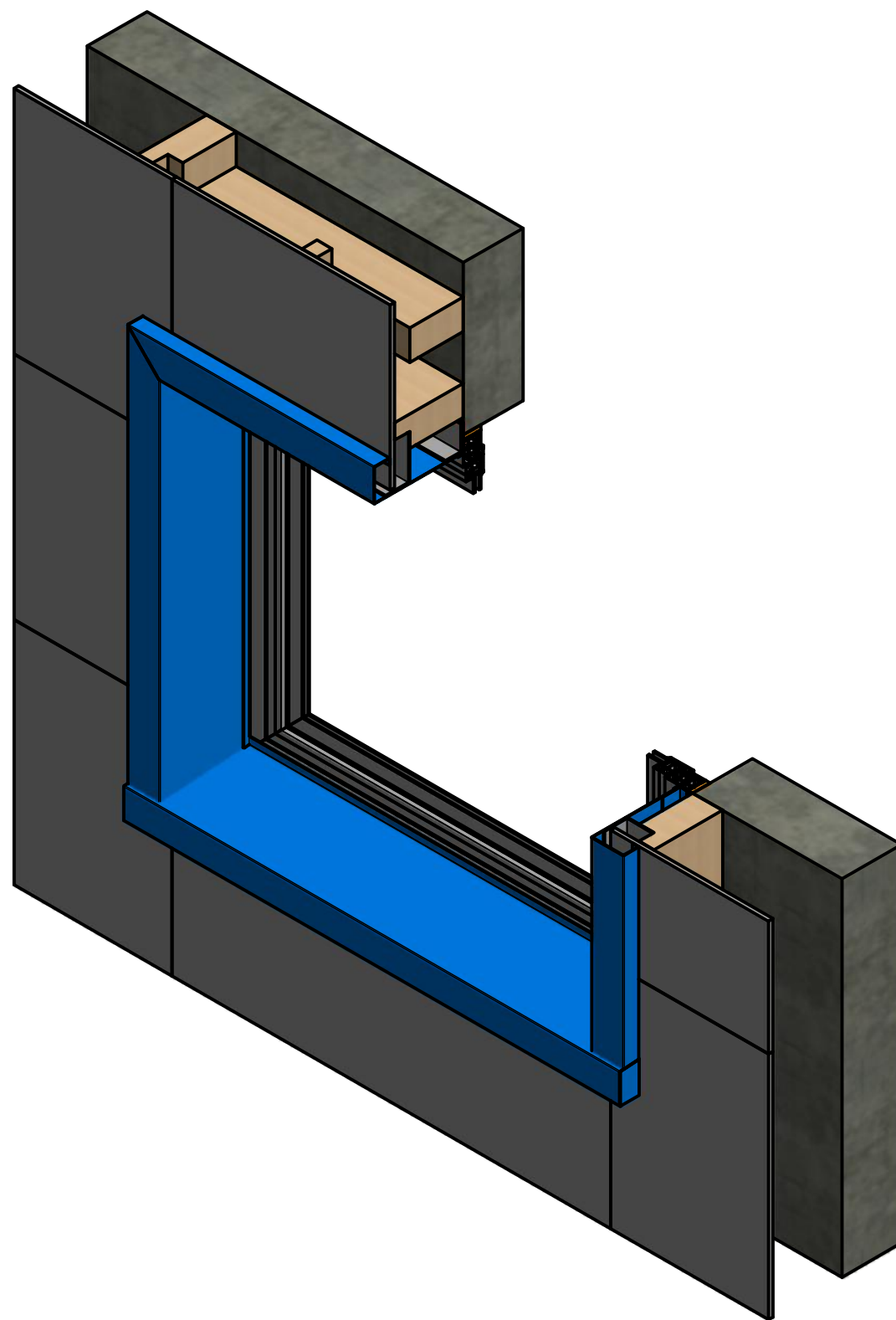


VMET - Stülpzarge



Maßstab	A3	Datum: 16.12.2015	Konstrukteur: Schöpf	VMET Metallkompetenz.
1 : 12	1 / 2	Material:	Dicke:	
Auftrag: Zargendetails				Die Zeichnung ist urheberrechtlich geschützt und darf ohne Genehmigung weder vervielfältigt noch Dritten zugänglich gemacht werden. Technische Veränderungen oder Verbesserungen behalten wir uns vor.
Artikel:	Artikel-Nr.: Stülpzarge_1			
Für Maße ohne Toleranzangaben gelten die Allgemeintoleranzen nach DIN 2768 - 1 v (für Längen und Winkelmaße) und DIN 2768 - 2 L (für Form und Lage)				
Dateiname: G:\Technik\CAD_UGS_Daten\DatenCAD\Catalog\Fassadenprofile\Zargen\Stülpzarge\Stülpzarge_1.dwg				

VMET - Stülpzarge

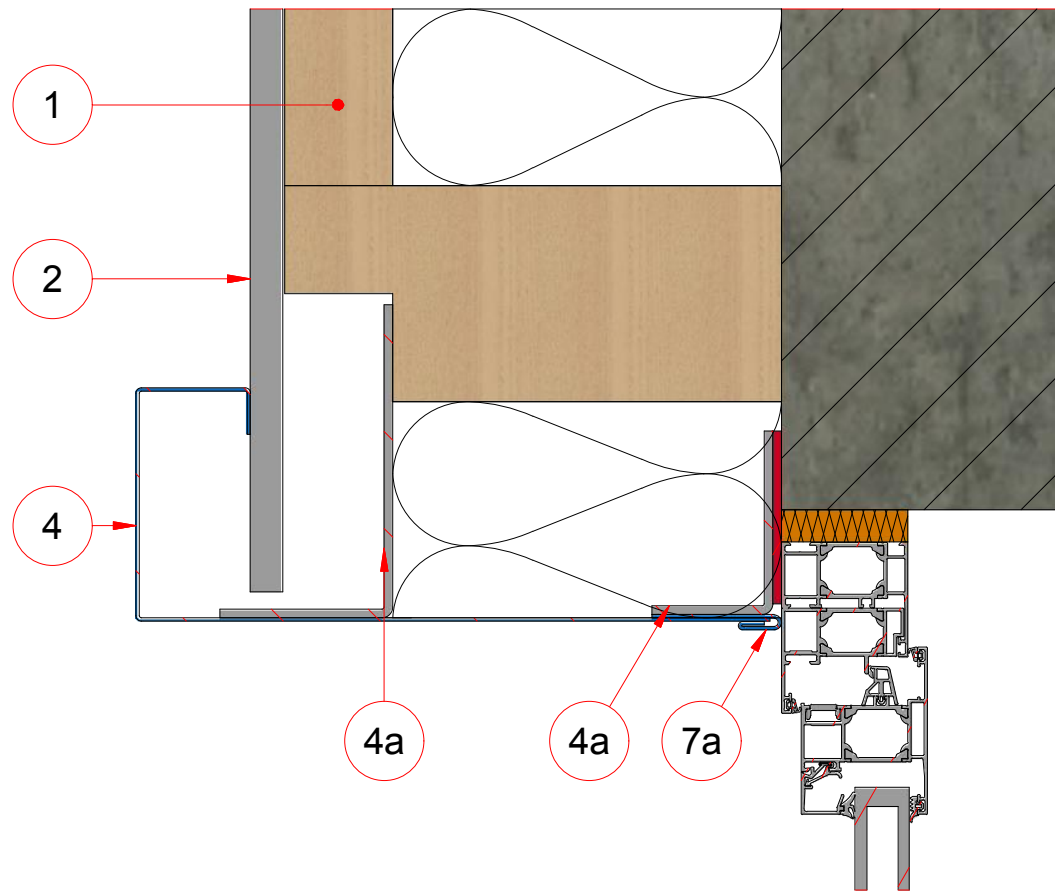


Maßstab	A3	Datum: 19.01.2016	Konstrukteur: Schöpf		Metallkompetenz. VMET
1 : 15	1 / 1	Material:	Dicke:	Oberfläche:	
Auftrag: Zargendetails					Die Zeichnung ist urheberrechtlich geschützt und darf ohne Genehmigung weder vervielfältigt noch Dritten zugänglich gemacht werden. Technische Veränderungen oder Verbesserungen behalten wir uns vor.
Artikel:		Zeichn.-Nr.: Stülpzarge			
Für Maße ohne Toleranzangaben gelten die Allgmeintoleranzen nach DIN 2768 - 1 v (für Längen und Winkelmaße) DIN 2768 - 2 L (für Form und Lage)					
Dateiname: G:\Technik\CAD_UGS_Daten\DatenCAD\Katalog\Fassadenprofile\Zargen\Stülpzarge\Stülpzarge-1.dwg					

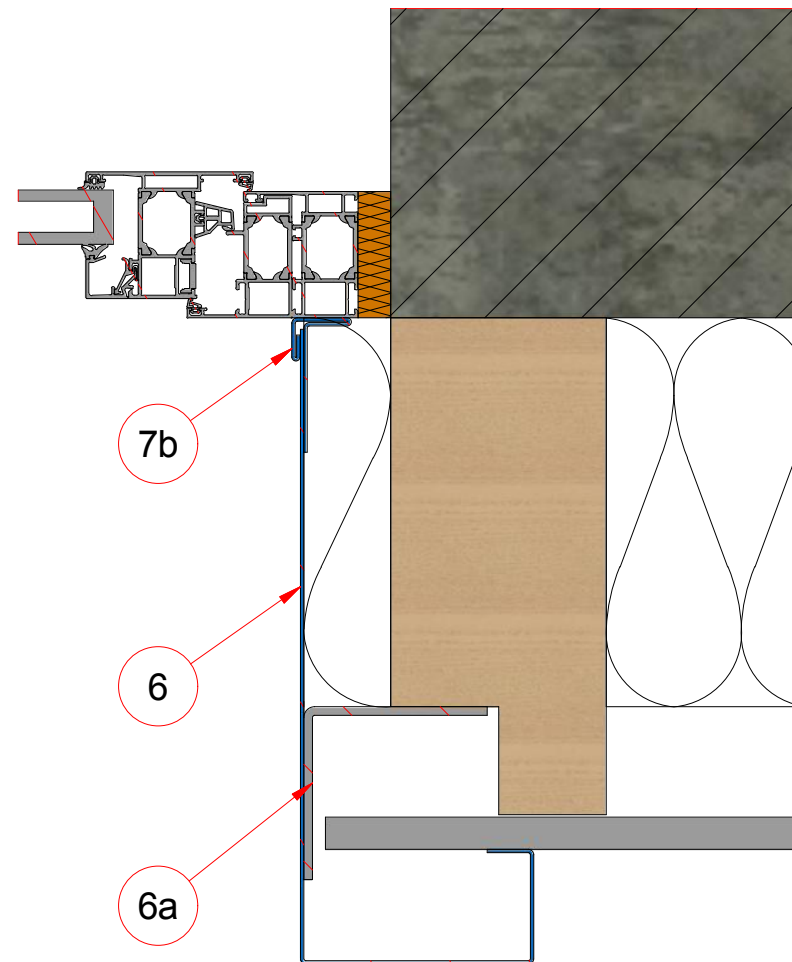
VMET - Stülpzarge

Vertikal- Horizontalschnitt

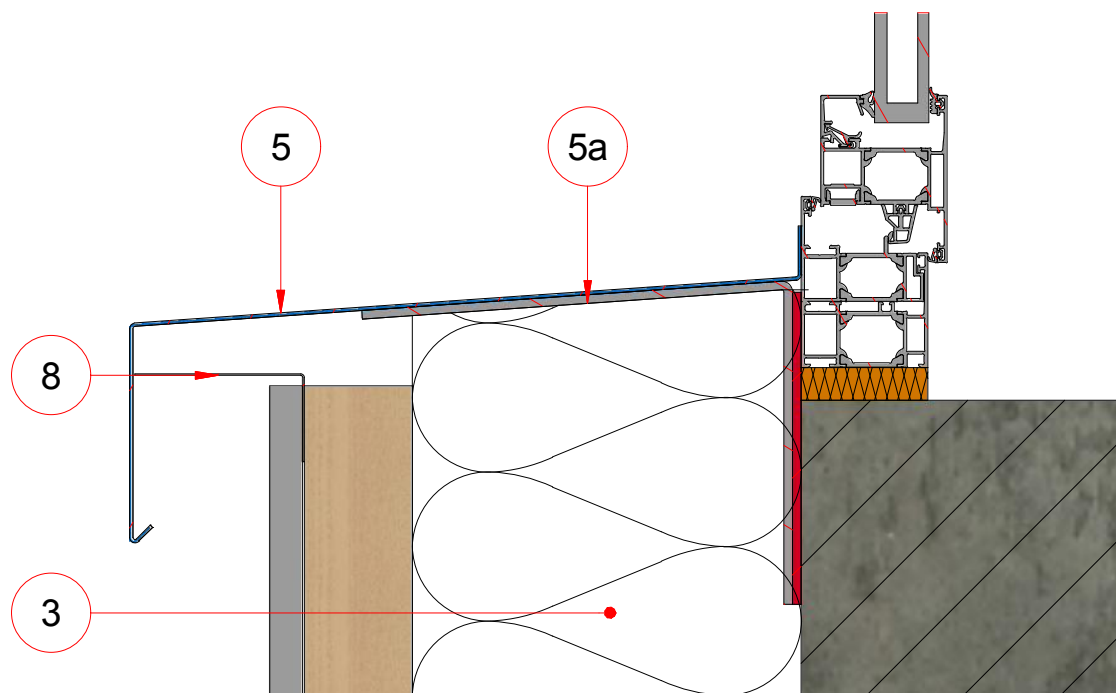
Detail Fenstersturz



Detail Fensterleibung



Detail Fensterbank



Legende	
Pos.Nr.:	Bezeichnung:
1	Unterkonstruktion
2	Fassade
3	Isolierung/Dämmung
4	Fenstersturz
4a	Befestigungswinkel Fenstersturz
5	Fensterbank
5a	Befestigungswinkel Fensterbank
6	Fensterleibung
6a	Befestigungswinkel Leibung
7a	Steckprofil Variante 1
7b	Steckprofil Variante 2
8	Insektenschutz

Maßstab	A3	Datum: 16.12.2015	Konstrukteur: Schöpf
1 : 12	2 / 2	Material:	Dicke:

Auftrag: Zargendetails

Artikel: Artikel-Nr.: Stülpzarge_1

Für Maße ohne Toleranzangaben gelten die
Allgemeintoleranzen nach DIN 2768 - 1 v (für Längen und Winkelmaße)
und DIN 2768 - 2 L (für Form und Lage)

Dateiname: G:\Technik\CAD_UGS_Daten\DatenCAD\Katalog\Fassadenprofile\Zargen\Stülpzarge\Stülpzarge_1.dwg

Metallkompetenz.
VMET

Die Zeichnung ist urheberrechtlich geschützt und darf ohne Genehmigung weder vervielfältigt noch Dritten zugänglich gemacht werden.
Technische Veränderungen oder Verbesserungen behalten wir uns vor.